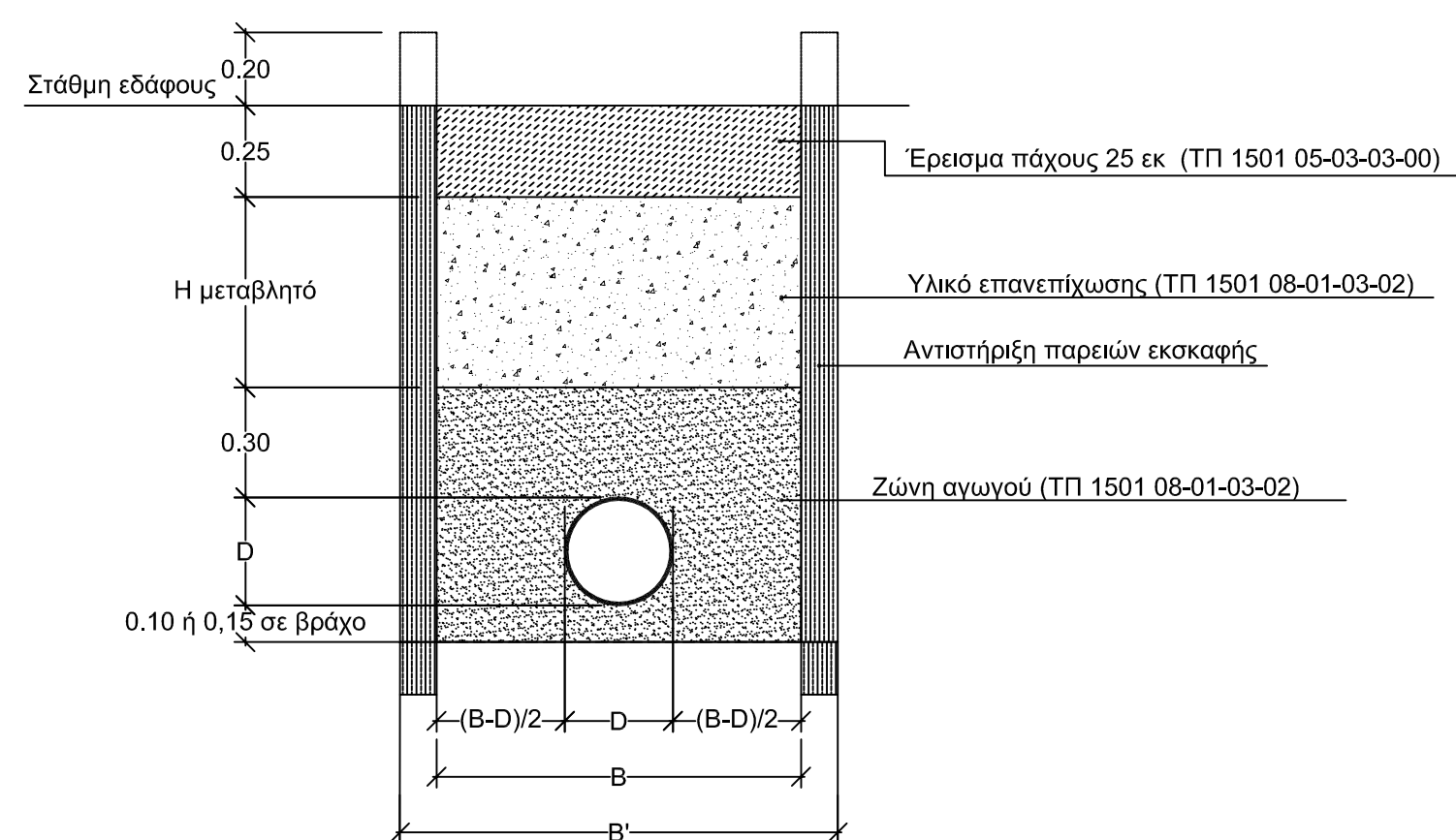
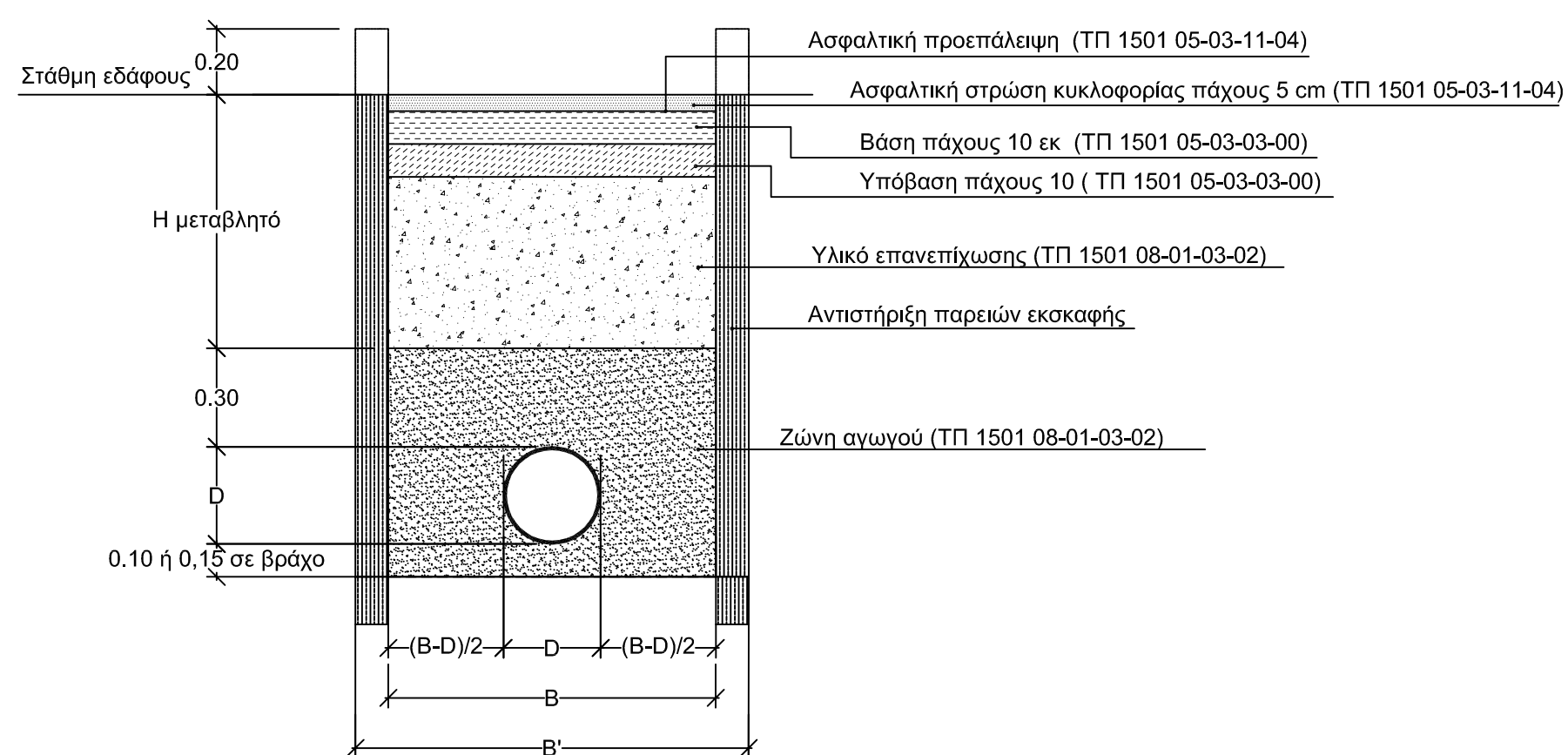


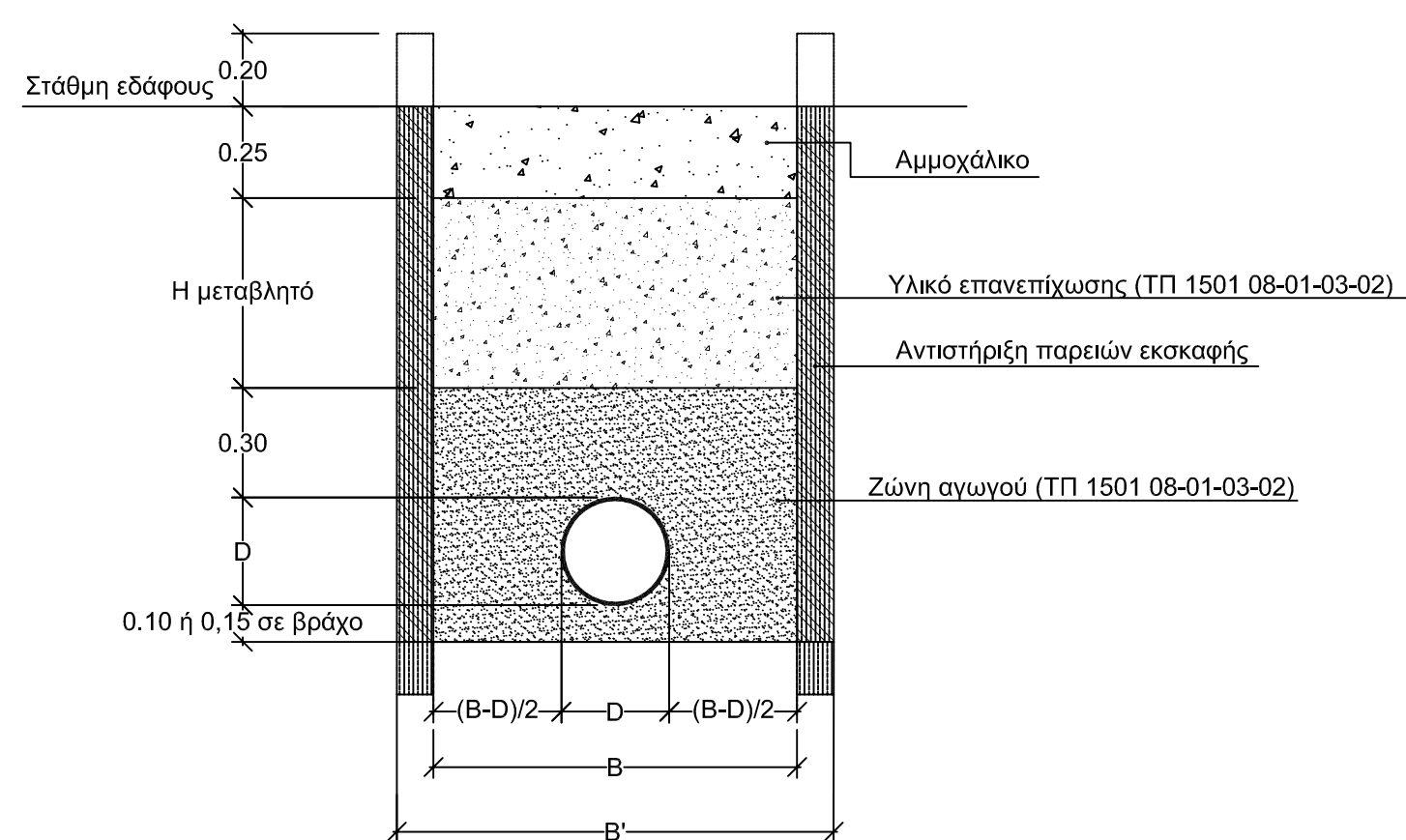
ΣΚΑΜΜΑ ΑΓΩΓΟΥ ΣΤΟ ΕΡΕΙΣΜΑ ΟΔΟΥ



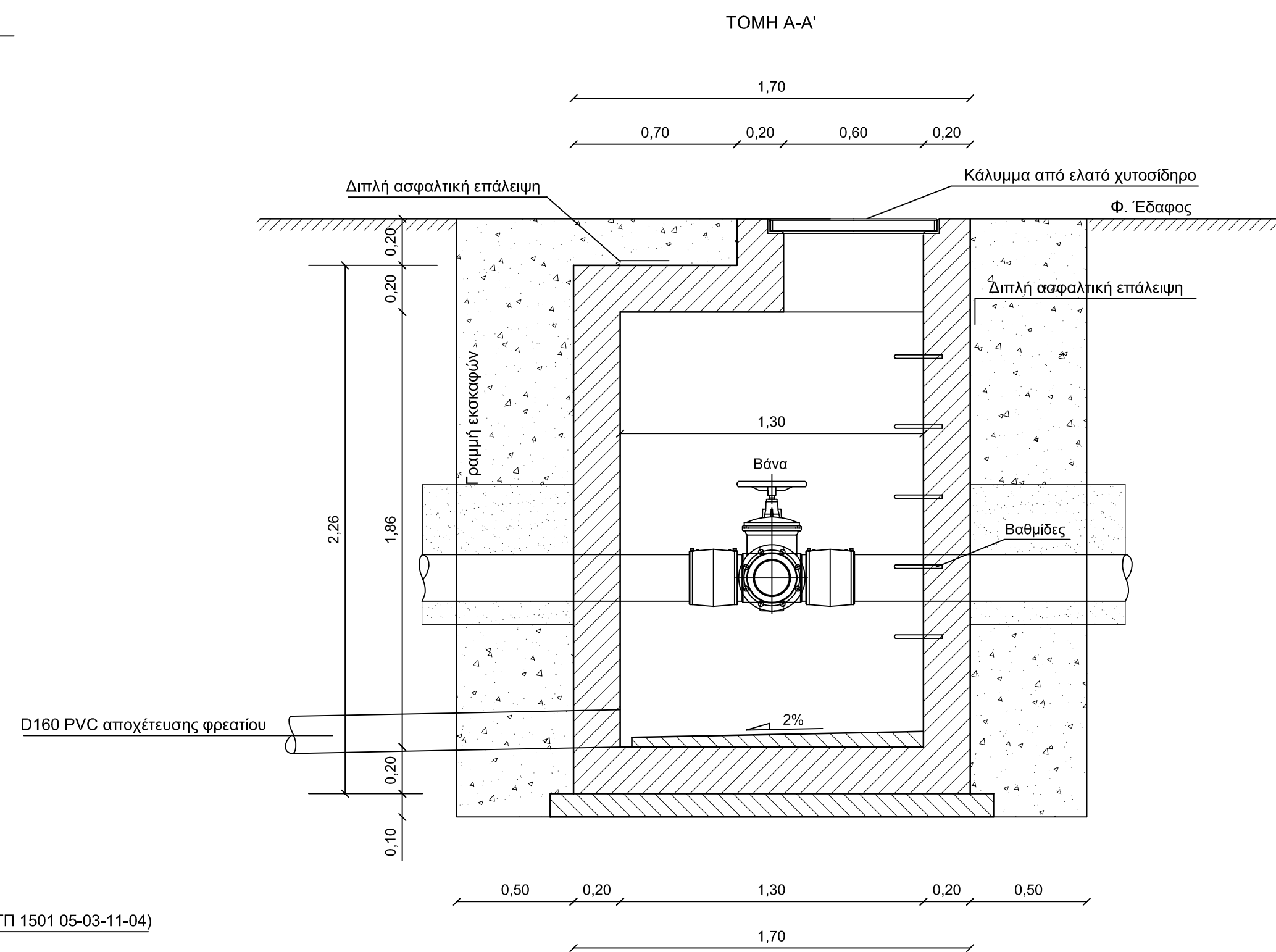
ΣΚΑΜΜΑ ΑΓΩΓΟΥ ΣΕ ΑΣΦΑΛΤΟΣΤΡΩΜΕΝΗ ΟΔΟ ΜΕ ΜΙΑ ΑΣΦΑΛΤΙΚΗ ΣΤΡΩΣΗ



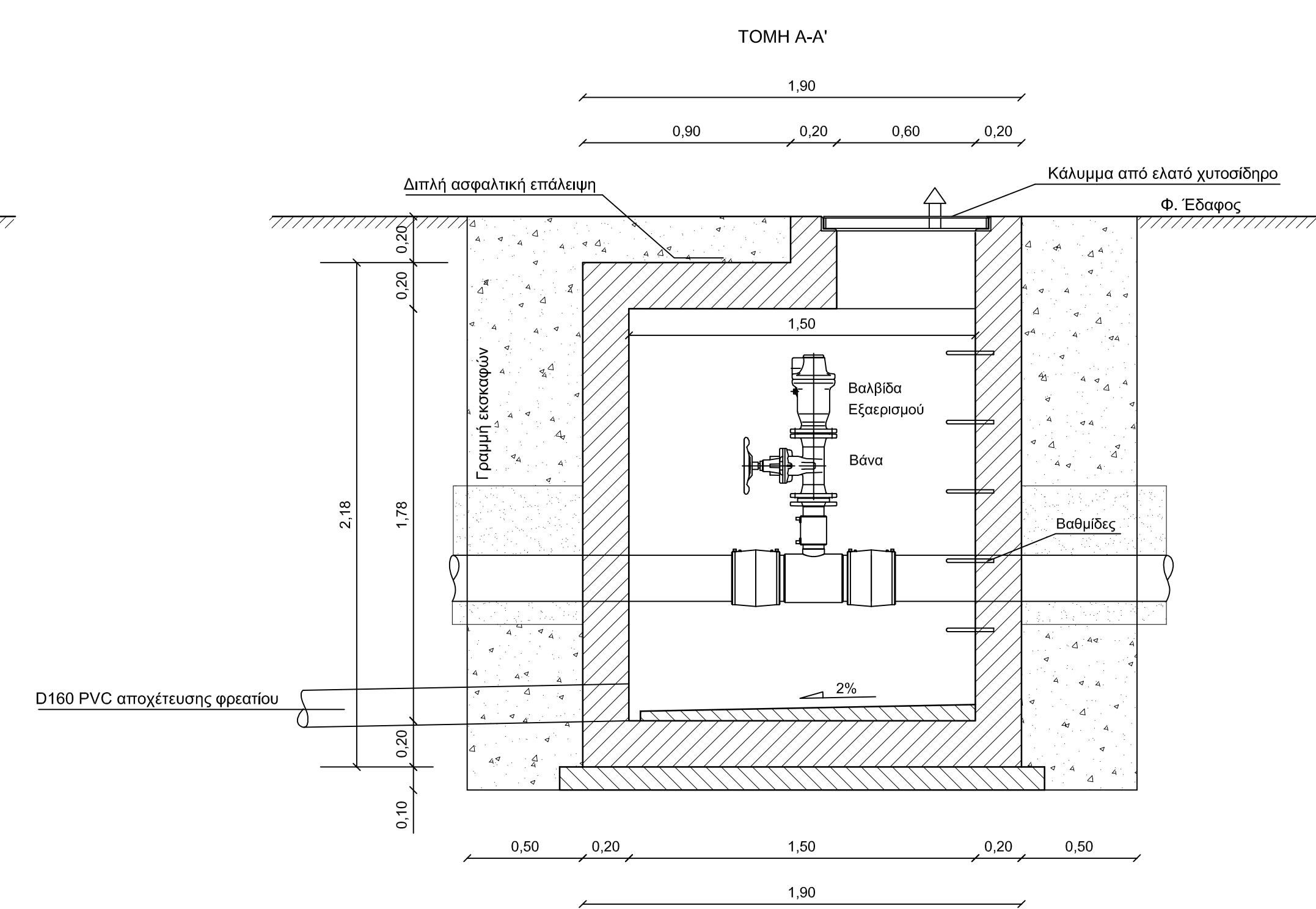
ΣΚΑΜΜΑ ΑΓΩΓΟΥ ΣΕ ΧΩΜΑΤΟΔΡΟΜΟ



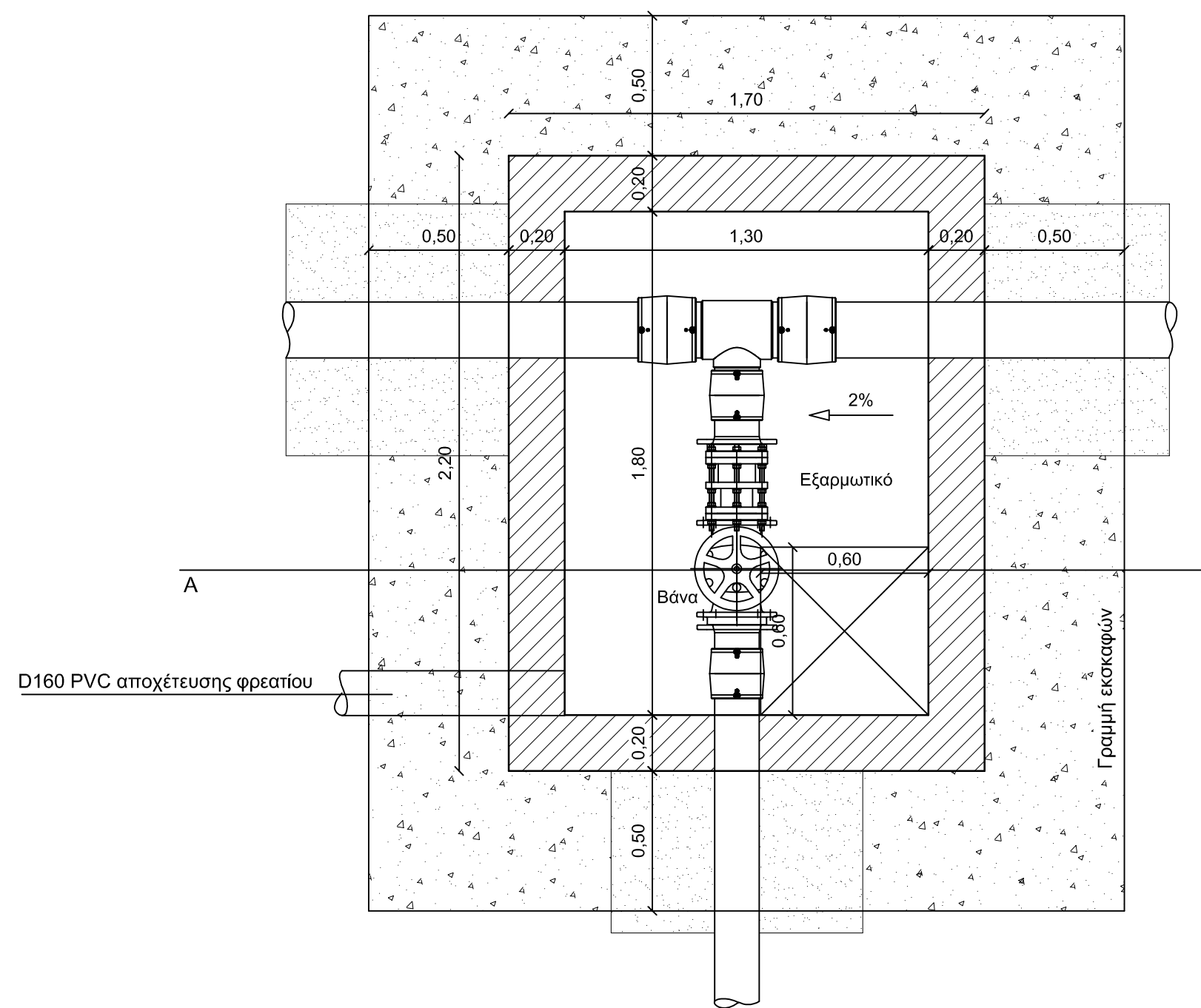
ΤΥΠΙΚΟ ΦΡΕΑΤΙΟ ΕΚΚΕΝΩΣΗΣ ΑΓΩΓΟΥ



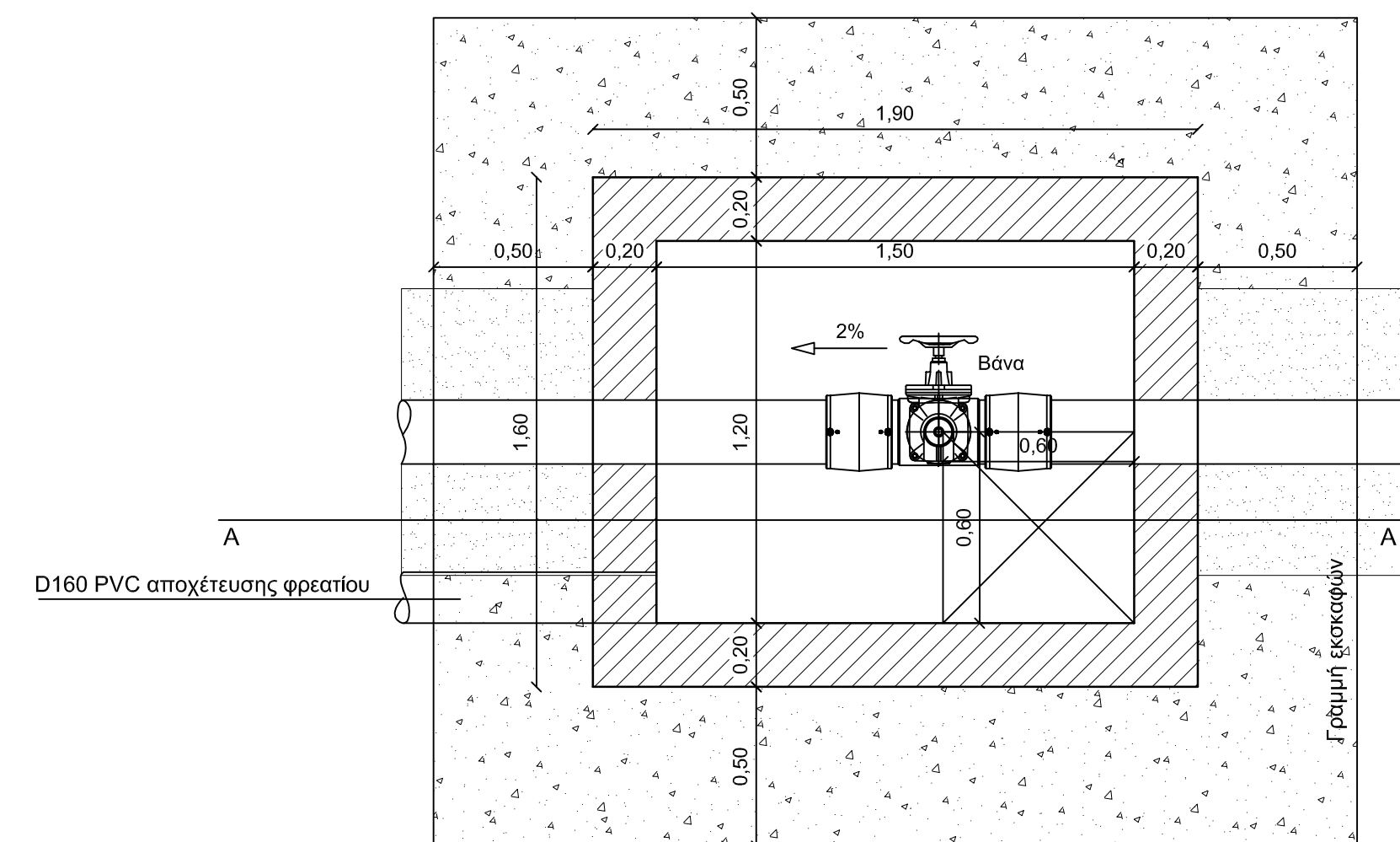
ΤΥΠΙΚΟ ΦΡΕΑΤΙΟ ΕΞΑΕΡΩΣΗΣ ΑΓΩΓΟΥ



ΚΑΤΟΨΗ



ΚΑΤΟΨΗ



ΕΡΓΟΔΟΤΗΣ:		ΠΕΡΙΦΕΡΕΙΑ ΑΝΑΤΟΛΙΚΗΣ ΜΑΚΕΔΟΝΙΑΣ & ΘΡΑΚΗΣ ΠΕΡΙΦΕΡΕΙΑΚΗ ΕΝΟΤΗΤΑ ΔΡΑΜΑΣ ΔΗΜΟΣ ΚΑΤΩ ΝΕΥΡΟΚΟΠΙΟΥ	
ΕΡΓΟ:		ΑΝΤΙΚΑΤΑΣΤΑΣΗ ΕΣΩΤΕΡΙΚΟΥ ΔΙΚΤΥΟΥ ΥΔΡΕΥΣΗΣ ΤΚ ΜΙΚΡΟΜΗΛΙΑΣ	
ΣΤΑΔΙΟ ΜΕΛΕΤΗΣ:		ΟΡΙΣΤΙΚΗ ΜΕΛΕΤΗ	
ΑΡΙΘ. ΣΧΕΔΙΟΥ	Θ Ε Μ Α		
T	ΦΡΕΑΤΙΑ ΤΥΠΙΚΕΣ ΔΙΑΤΟΜΕΣ ΣΚΑΜΜΑΤΩΝ		
ΚΛΙΜΑΚΑ	1:20		
ΣΥΝΤΑΞΗ		ΥΠΟΓΡΑΦΗ	
ΚΟΥΚΝΑΚΟΣ ΠΑΝΑΓΙΩΤΗΣ - ΠΟΛ. ΜΗΧΑΝΙΚΟΣ ΜΕΡΑΡΧΙΑΣ 49 ΣΕΡΡΕΣ Τ.Κ 62125 ΤΗΛ. 2321 304151			
ΣΕΡΡΕΣ ΟΚΤΩΒΡΙΟΣ 2020			
ΕΛΕΓΧΟΣ ΥΠΗΡΕΣΙΑΣ			
ΕΓΚΡΙΤΙΚΗ ΑΠΟΦΑΣΗ		ΑΡ.	