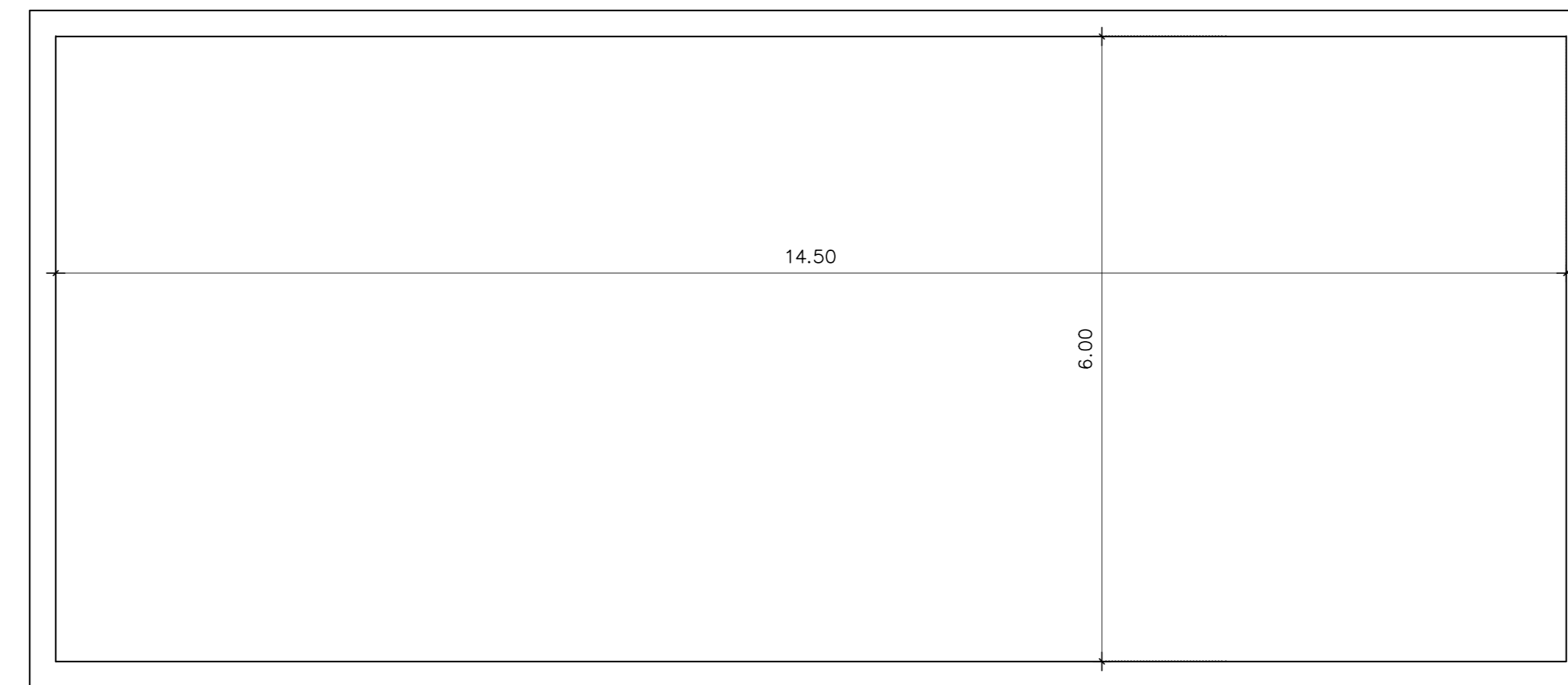
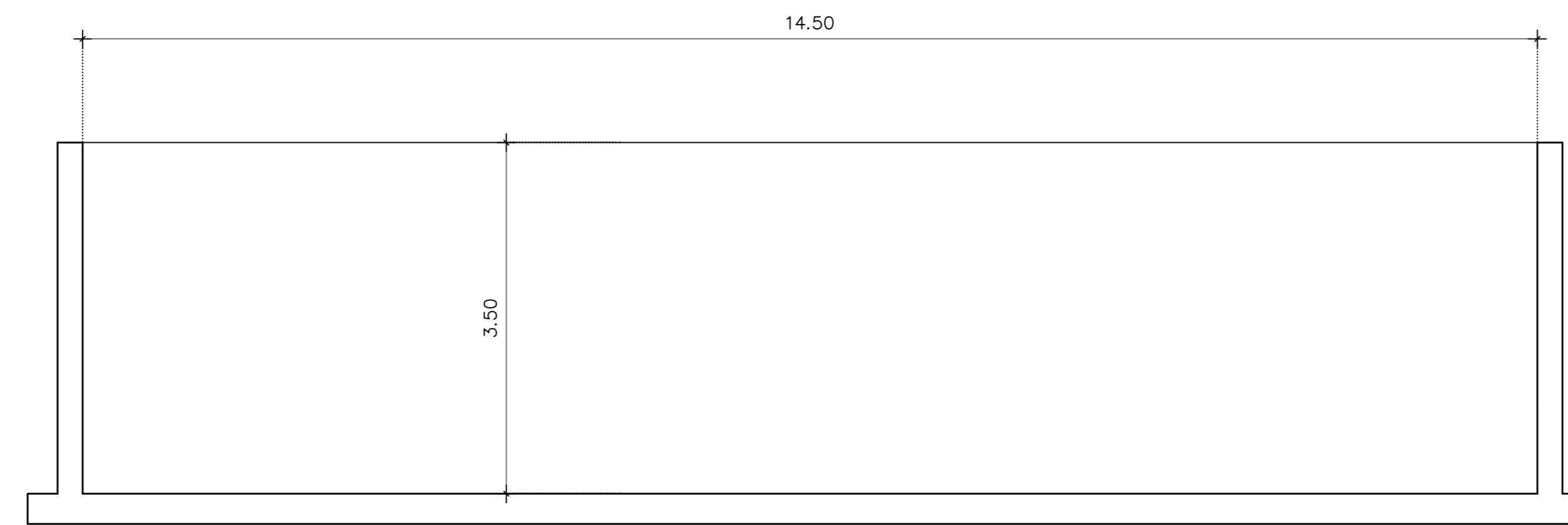
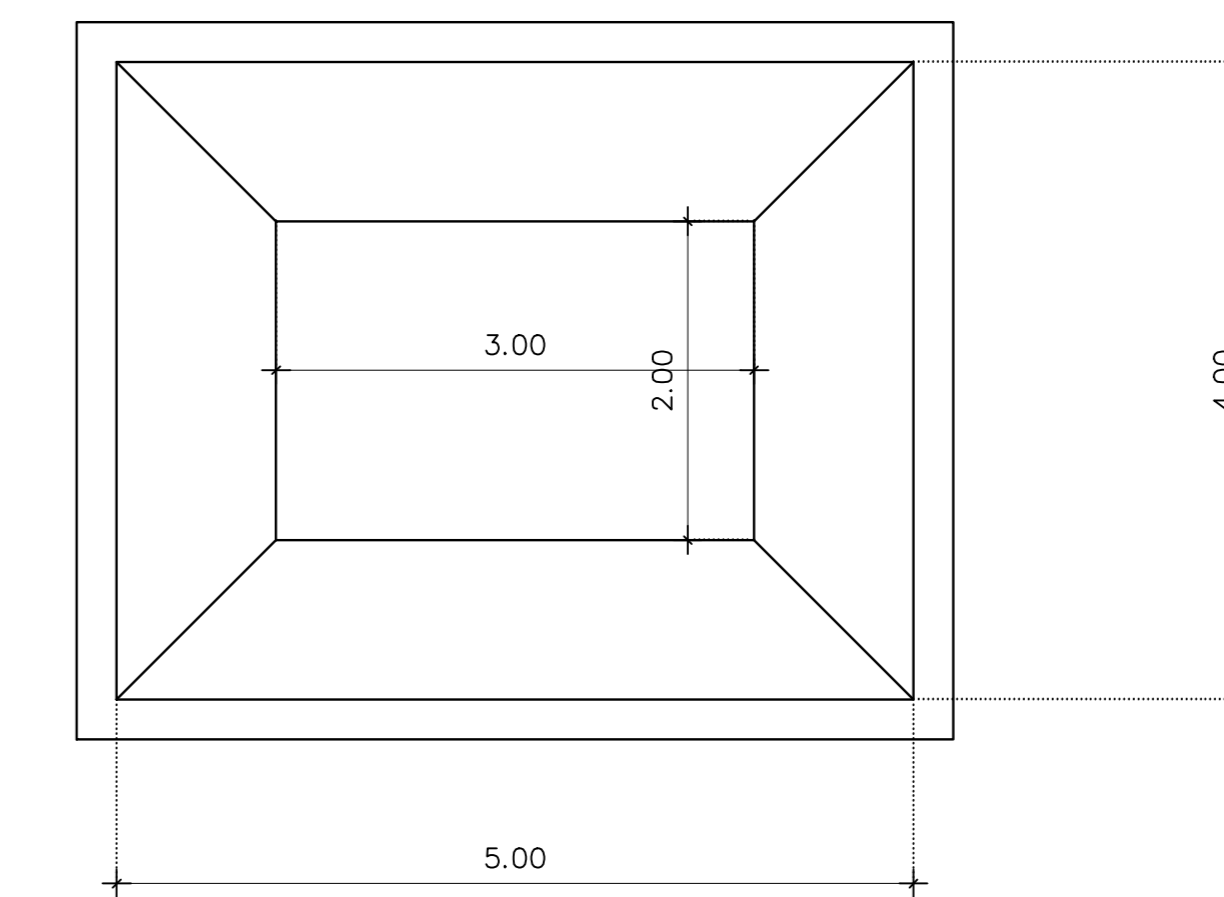
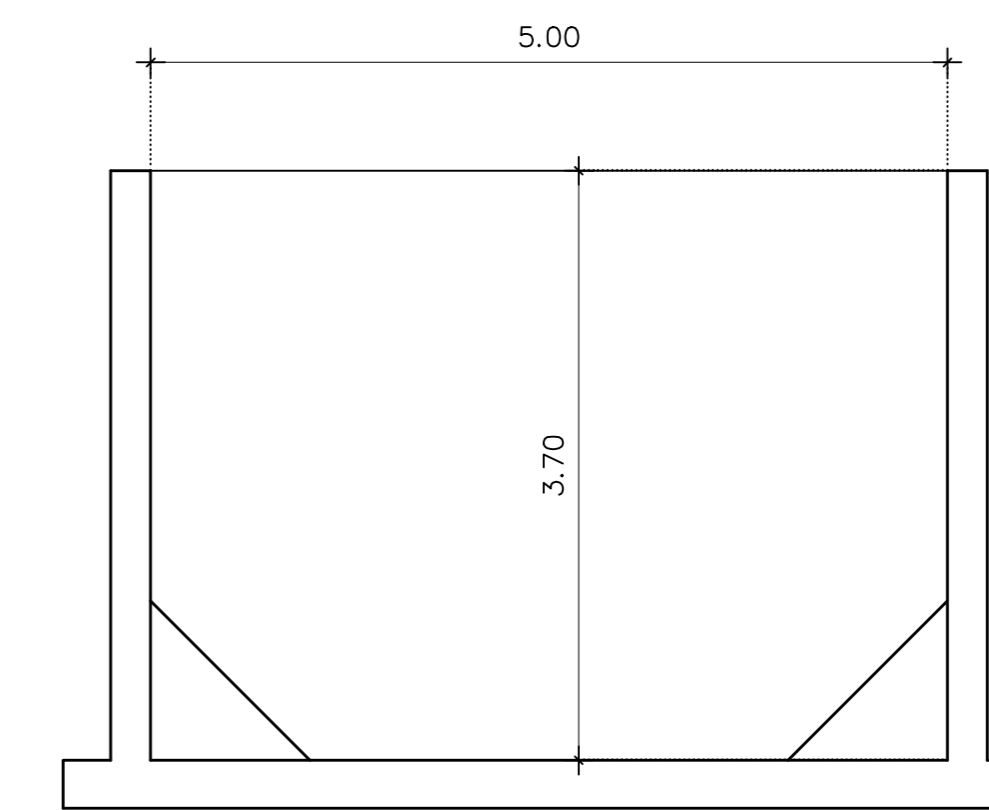


ΔΕΞΑΜΕΝΗ ΧΛΩΡΙΩΣΗΣ-ΑΠΟΛΥΜΑΝΣΗΣ



ΔΕΞΑΜΕΝΗ ΕΙΣΙΣΟΡΡΟΠΗΣΗΣ ΛΥΜΑΤΩΝ



ΔΕΞΑΜΕΝΗ ΑΠΟΘΗΚΕΥΣΗΣ ΙΛΥΟΣ

ΑΝΑΘΕΤΟΥΣΑ ΑΡΧΗ:
ΔΗΜΟΣ ΚΑΤΩ ΝΕΥΡΟΚΟΠΙΟΥ
 ΔΙΕΥΘΥΝΣΗ ΤΕΧΝΙΚΩΝ ΥΠΗΡΕΣΙΩΝ
 ΤΜΗΜΑ ΤΕΧΝΙΚΩΝ ΕΡΓΩΝ

ΣΥΜΠΡΑΤΤΟΝΤΑ ΓΡΑΦΕΙΑ ΜΕΛΕΤΩΝ :
 "Γεώργιος Φράγκος"- "Κων/νος Θεοδορόπουλος", "HYDROMENT ΣΥΜΒΟΥΛΟΙ ΜΗΧΑΝΙΚΟΙ Ε.Ε."
 - "Sigma μελετών Α.Ε." - "Νικόλαος Φράγκος"

ΔΙΕΥΘΥΝΣΗ ΣΥΜΒΑΣΗΣ:
 Κορίνθου 293, Πάτρα, τ.κ. 262 21.τηλ: 2610-222616, fax: 2610-225259, e-mail: info@sigmaeng.gr

ΤΙΤΛΟΣ ΣΥΜΒΑΣΗΣ:
"ΜΕΛΕΤΗ ΑΝΤΙΚΑΤΑΣΤΑΣΗΣ ΕΓΚΑΤΑΣΤΑΣΗ ΕΠΕΞΕΡΓΑΣΙΑΣ ΛΥΜΑΤΩΝ (ΕΕΛ) ΔΗΜΟΥ ΚΑΤΩ ΝΕΥΡΟΚΟΠΙΟΥ"

ΟΡΙΣΤΙΚΗ ΜΕΛΕΤΗ

ΤΙΤΛΟΣ ΣΧΕΔΙΟΥ: ΔΕΞΑΜΕΝΕΣ : ΑΠΟΛΥΜΑΝΣΗΣ - ΕΙΣΙΣΟΡΡΟΠΗΣΗΣ ΛΥΜΑΤΩΝ - ΙΛΥΟΣ	ΑΡΙΘΜΟΣ ΣΧΕΔΙΟΥ: 9
	ΚΑΙΜΑΚΑ: 1:50

Σύνταξη - Υπευθύνου Μελέτης: Γεώργιος Φράγκος Κώστας Θεοδορόπουλος Σπύρος Φράγκος Χαρ. Παπαθεοδώρου Σπύρομη Βασιλαμετζή Κώστας Παντελόπουλος	Σύνταξη - ΗΥΜ Μελέτης: Βαγγέλης Αρκάλης Κώστας Κανέλλος Δημήτριος Νικολόπουλος	Σύνταξη - Δημοκρατικής Μελέτης: Χαρίκλεια Φιλοξενίδη Κοσμάς Γεωργόπουλος	Σύνταξη - Περιβαλλοντικής Μελέτης: Νίκος Φράγκος Χαρίκλεια Φιλοξενίδη Κοσμάς Γεωργόπουλος
--	---	--	--

ΠΑΤΡΑ, ΜΑΡΤΙΟΣ 2014

ΣΥΝΤΟΝΙΣΤΗ ΟΜΑΔΑΣ ΜΕΛΕΤΗΣ: ΓΙΩΡΓΟΣ ΦΡΑΓΚΟΣ Πολιτικός Μηχανικός	
Ο ΕΠΙΒΛΕΠΩΝ ΜΗΧΑΝΙΚΟΣ: ΓΕΩΡΓΙΟΣ ΠΑΠΑΣΤΕΡΓΙΟΥ Μηχανολόγος Μηχανικός Τ.Ε.	
Ο ΠΡΟΪΣΤΑΜΕΝΟΣ ΤΗΣ ΔΙΕΥΘΥΝΣΗΣ ΤΕΧΝΙΚΩΝ ΥΠΗΡΕΣΙΩΝ: ΔΗΜΗΤΡΙΟΣ ΧΑΡΙΖΑΝΗΣ Τοπογράφος Μηχανικός Τ.Ε.	